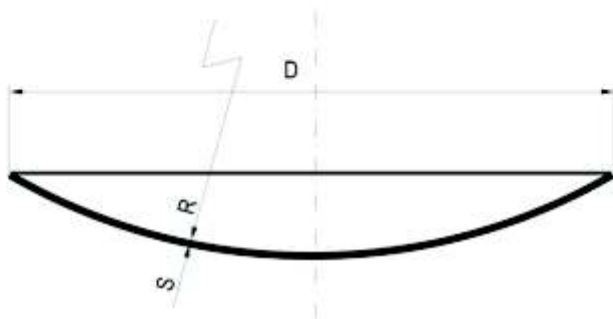


## 4. CALOTE ȘI FUNDURI DE REZERVOARE

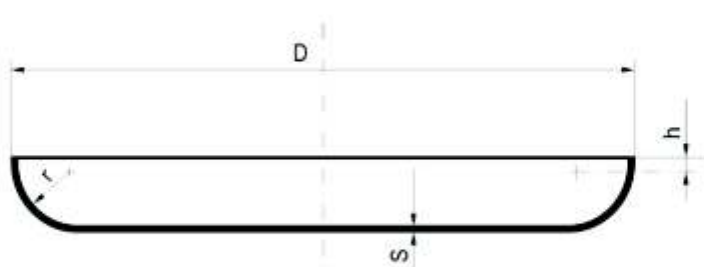


**PFB.1**

D = la cerere

R = la cerere

S = 2 ÷ 60



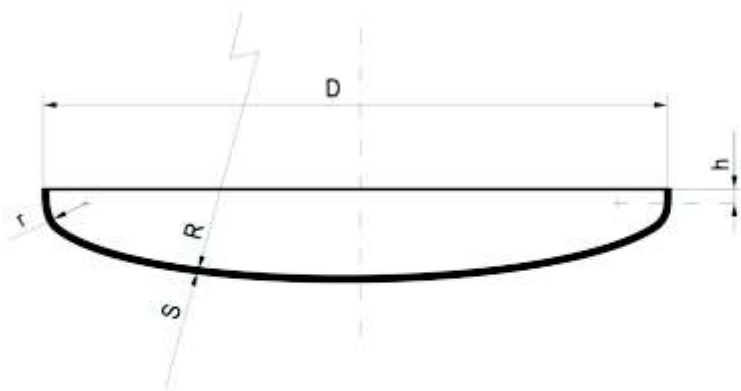
**PFB.2**

D = 300 ÷ 6000

r = 10 ÷ 300

S = 2 ÷ 25

h = 5 • S



**PFB.3**

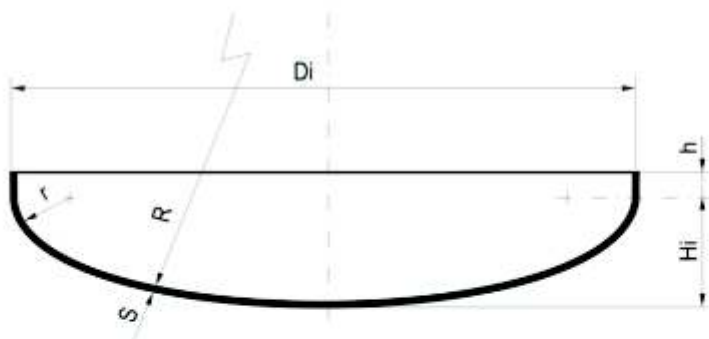
D = 300 ÷ 6000

R = 1,5 • D ÷ 300 • D

r = 30 ÷ 150

S = 2 ÷ 25

h = 5 • S



**PFB.4**

Di = 300 ÷ 6000

R = Di

r = Di/10

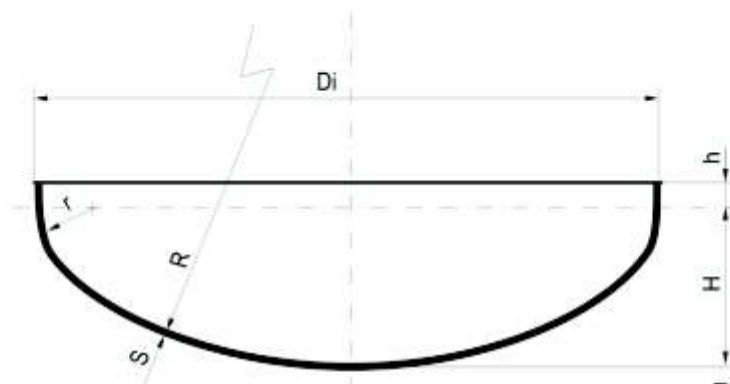
S = 2 ÷ 25

h = 5 • S

Hi = Di/5

Desfășurata =  $D_e \cdot 1,1 + 2h$  (aproximativ)

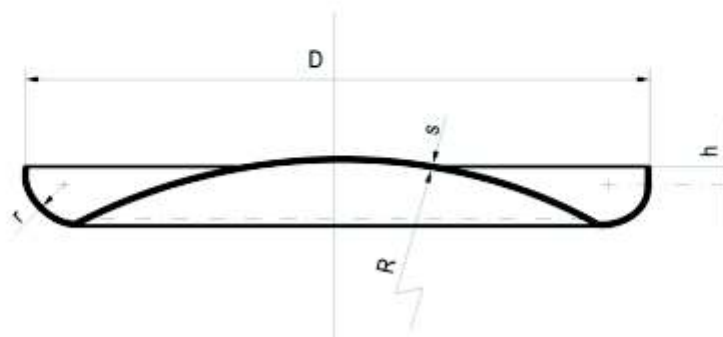
Volum =  $0,1 \cdot D_i^3$  (fără zona cilindrică)



### PFB.5

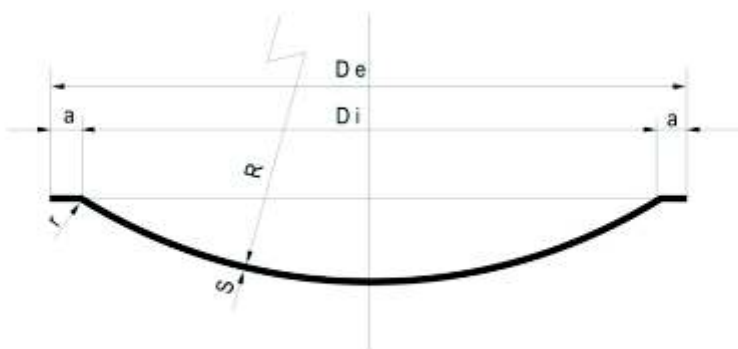
$$\begin{aligned}
 D_i &= 300 + 6000 \\
 R &= 0,833 \cdot D_i \\
 r &= 0,156 \cdot D_i \\
 H &= D_i : 4 \\
 S &= 3 + 25 \\
 h &= 5 \cdot S
 \end{aligned}$$

Desfășurata =  $D_e \cdot 1,15 + 2h$  (aproximativ)  
 Volum =  $0,1298 \cdot D_i^3$  (fără zona cilindrică)



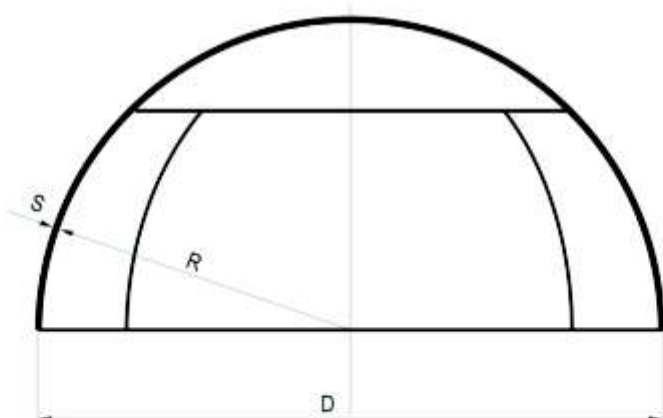
### PFB.6

$$\begin{aligned}
 D &= 300 + 6000 \\
 R &= \text{la cerere} \\
 r &= 30 + 300 \\
 S &= 3 + 25 \\
 h &= 5 \cdot S
 \end{aligned}$$



### PFB.7

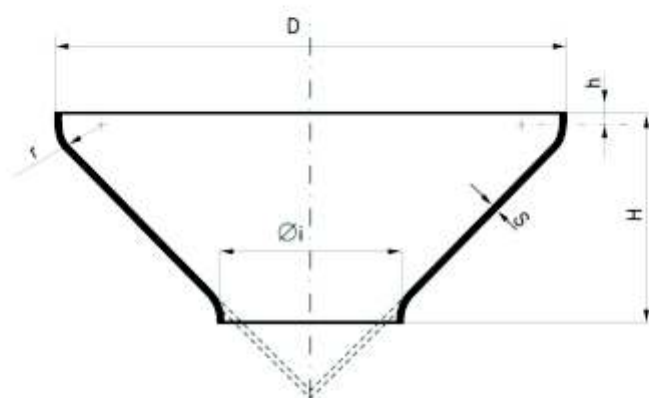
$$\begin{aligned}
 D_e &= 300 + 6000 \\
 R &= \text{la cerere} \\
 r &= 10 + 50 \\
 S &= 2 + 25 \\
 a &= \text{la cerere}
 \end{aligned}$$



### PFB.8

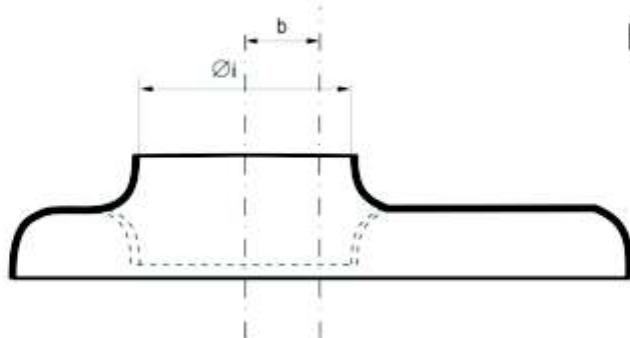
$$\begin{aligned}
 D &= \text{la cerere} \\
 S &= 3 + 60
 \end{aligned}$$

## PFB.9



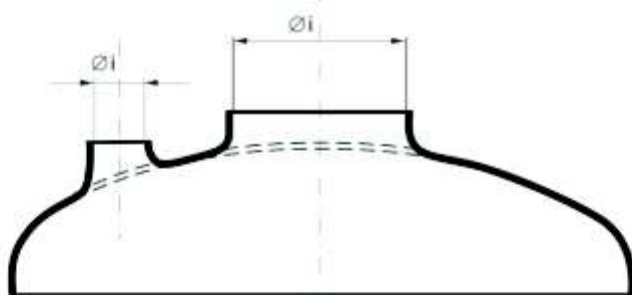
<b>D</b>	=	400 ÷ 6000
<b>r</b>	=	30 ÷ 500
<b>S</b>	=	3 ÷ 25
<b>h</b>	=	5 · S
<b>H</b>	=	la cerere
<b>Øi</b>	=	la cerere

## PFB.10



<b>Øi</b>	=	la cerere
<b>b</b>	=	la cerere

## PFB.11



<b>Øi</b>	=	la cerere
-----------	---	-----------

## TOLERANȚE

Ø		Înălțime	Circumferință	Ovalitate	Toleranțe la profil
<b>400 ÷ 1000</b>	± 2 ‰	± 10 mm.	± 2 ‰	± 0,75% Ø 1	±1%R ± 10% r
<b>1000 ÷ 2000</b>	± 2 ‰	± 15 mm.	± 2 ‰	± 0,75% Ø 1	±1%R ± 10% r
<b>2000 ÷ 3000</b>	± 2 ‰	± 20 mm.	± 2 ‰	± 0,75% Ø 1	±1%R ± 10% r
<b>3000 ÷ 6000</b>	± 2 ‰	± 10 mm.	± 2 ‰	± 0,75% Ø 1	±1%R ± 10% r